

**Руководство по эксплуатации**

**ГАЙКОВЕРТ**

**АККУМУЛЯТОРНЫЙ**

**BCIW20-4-400PU PRO, BCIW20-4-1000PUBL PRO**



## Уважаемый покупатель!

Благодарим за покупку продукции BRAIT®.

В данном руководстве приведены правила эксплуатации инструмента.

Перед началом работ внимательно прочтите руководство. Эксплуатируйте инструмент в соответствии с правилами и с учётом требований безопасности, а также руководствуясь здравым смыслом. Сохраните инструкцию, при необходимости Вы всегда можете обратиться к ней. Линейка продукции BRAIT® постоянно расширяется новыми моделями.

Продукция BRAIT® отличается эргономичным дизайном, обеспечивающим удобство её использования, продуманной конструкцией, высокой мощностью и производительностью.

В связи с изменениями в технических характеристиках содержание руководства может не полностью соответствовать приобретённому инструменту.

Производитель оставляет за собой право вносить изменения в конструкцию отдельных деталей без предварительного уведомления. Имейте это в виду, читая руководство по эксплуатации.

С уважением, команда BRAIT®.

## СОДЕРЖАНИЕ

ВВЕДЕНИЕ .....	3
НАЗНАЧЕНИЕ И ОБЛАСТЬ ПРИМЕНЕНИЯ .....	3
ПРАВИЛА ТЕХНИКИ БЕЗОПАСНОСТИ .....	4
ТЕХНИЧЕСКИЕ ХАРАКТЕРИСТИКИ .....	7
ВНЕШНИЙ ВИД ЭЛЕКТРОИНСТРУМЕНТА .....	7
ПОДГОТОВКА К РАБОТЕ .....	8
ПОРЯДОК РАБОТЫ .....	9
РЕКОМЕНДАЦИИ ПО ЭКСПЛУАТАЦИИ .....	9
ТЕХНИЧЕСКОЕ ОБСЛУЖИВАНИЕ .....	10
СРОК СЛУЖБЫ, УСЛОВИЯ ХРАНЕНИЯ, ТРАНСПОРТИРОВКИ И УТИЛИЗАЦИИ .....	10
ВОЗМОЖНЫЕ НЕИСПРАВНОСТИ И МЕТОДЫ ИХ УСТРАНЕНИЯ .....	11
ДЕТАЛИРОВКА .....	12
ГАРАНТИЙНЫЕ ОБЯЗАТЕЛЬСТВА .....	16
ГАРАНТИЙНЫЙ ТАЛОН .....	17



**Внимание!** Перед использованием внимательно прочитайте руководство по эксплуатации устройства. При помощи данного руководства ознакомьтесь с устройством и с условиями его правильного и безопасного использования.

Срок службы изделия 5 лет с момента даты продажи. Если дата продажи не указана, срок службы исчисляется с даты выпуска изделия.

Срок хранения - 5 лет при хранении в закрытых помещениях с естественной вентиляцией в упаковке при температуре воздуха от -10°C до +50°C и относительной влажности воздуха не более 80%.

Дата изготовления может быть определена цифрами серийного номера, размещённого на изделии, и (или) может быть указана на упаковке изделия.

## ВВЕДЕНИЕ



**ВНИМАНИЕ!** Данная инструкция содержит необходимую информацию, касающуюся работы и технического обслуживания электроинструмента BRAIT®. Внимательно ознакомьтесь с инструкцией перед началом эксплуатации. Не допускайте людей не ознакомившихся с данным руководством к работе. Настоящая инструкция является частью изделия и должна быть передана покупателю при его приобретении.

Информация, содержащаяся в инструкции по эксплуатации, действительна на момент издания. Изготовитель оставляет за собой право вносить в конструкцию изменения, не ухудшающие характеристики инструмента, без предварительного уведомления.

### Условия реализации

Розничная торговля инструментом и изделиями производится в магазинах, отделах и секциях магазинов, павильонах и киосках, обеспечивающих сохранность продукции, исключающих попадание воды.

При совершении купли продажи лицо осуществляющее продажу товара, проверяет в присутствии покупателя внешний вид товара, его комплектность и работоспособность. Производит отметку в гарантийном талоне, прикладывает гарантийный чек. Предоставляет информацию об организациях выполняющих монтаж, подключение, и адрес сервисных центров.

### Данные по шуму и вибрации

Средний уровень звукового давления, $L_{pa}$ , дБ(А)	94,6
Средний уровень звуковой мощности, $L_{wa}$ , дБ(А)	101

## НАЗНАЧЕНИЕ И ОБЛАСТЬ ПРИМЕНЕНИЯ

### Назначение

Аккумуляторный ударный гайковерт предназначен для закручивания / откручивания болтов и гаек (при установке соответствующей оснастки).

### Область применения

Изделие предназначено использовать в районах с умеренным климатом с температурой воздуха от 10°C до +40°C, относительной влажностью не более 80%, отсутствием прямого воздействия атмосферных осадков и чрезмерной запыленности воздуха.

## ПРАВИЛА ТЕХНИКИ БЕЗОПАСНОСТИ

**ПРЕДУПРЕЖДЕНИЕ** Изучите все указания по технике безопасности, инструкции, иллюстрации и технические данные, которые прилагаются к данному электроинструменту. Несоблюдение приводимых ниже указаний может привести к поражению электрическим током, пожару и/или тяжелым травмам.

Сохраните все указания по технике безопасности и инструкции для следующего пользователя. Используемый далее термин «электроинструмент» относится к электроинструменту, работающему от электрической сети (с кабелем электропитания) и от аккумулятора (без кабеля электропитания). Безопасность рабочего места

- Следите за чистотой и хорошей освещенностью на рабочем месте. Беспорядок на рабочем месте или плохое освещение могут привести к несчастным случаям.

- Не используйте гайковёрт во взрывоопасной зоне, где имеются горючие жидкости, газы или пыль. При работе электроустройство/электроинструмент искрит, и искры могут воспламенить пыль или пары/газы.

- Не разрешайте детям и посторонним приближаться к работающему электроустройству/электроинструменту. Отвлекаясь от работы, можно потерять контроль над электроустройством/электроинструментом.

### ЭЛЕКТРИЧЕСКАЯ БЕЗОПАСНОСТЬ

- Соединительная вилка зарядного устройства должна соответствовать розетке электросети. Не изменяйте конструкцию вилки! Не используйте переходные вилки. Использование оригинальных вилок и соответствующих им розеток снижает риск поражения электрическим током.

- Избегайте непосредственного контакта с заземленными поверхностями, например с трубами, отопительными приборами, газа-/электроплитами и холодильниками. При контакте с заземленными предметами возникает повышенный риск поражения электрическим током.

- Предохраняйте электроинструменты от дождя или воздействия влаги. В результате попадания воды в электроинструмент возрастает риск поражения электрическим током.

### БЕЗОПАСНОСТЬ ПЕРСОНАЛА

- Будьте внимательны, следите за своими действиями и серьезно относитесь к работе с аккумуляторным гайковёртом. Не пользуйтесь гайковёртом, если вы устали или находитесь под действием наркотиков, алкоголя или медикаментов. Незначительная ошибка при невнимательной работе с электроинструментом может стать причиной серьезного травмирования.

- Используйте средства индивидуальной защиты и всегда надевайте защитные очки. Использование средств индивидуальной защиты, например респиратора, защитной обуви на нескользящей подошве, защитной каски или защитных наушников, в зависимости от вида и условий эксплуатации электроинструмента, снижает риск травмирования.

- Избегайте непреднамеренного включения электроинструмента. Убедитесь в том, что электроинструмент выключен, прежде чем подключить его к электропитанию вставить в аккумулятор, поднимать или переносить гайковёрт. Ситуации, когда при переноске электроинструмента палец находится на выключателе или когда включенный электроинструмент подключается к аккумулятору, могут привести к несчастным случаям.

- Перед включением электроинструмента удалите регулировочные приспособления или гаечные ключи. Рабочий инструмент или гаечный ключ, находящийся во вращающейся части электроинструмента, может стать причиной получения травм.

- Старайтесь избегать неестественных поз при работе. Постоянно сохраняйте устойчивое положение и равновесие. Это позволит лучше контролировать электроинструмент в непредвиденных ситуациях.

- Носите спецодежду. Не надевайте очень свободную одежду или украшения. Оберегайте волосы, одежду и защитные перчатки от вращающихся узлов электроинструмента.

- Не пребывайте в ложной уверенности в собственной безопасности и не пренебрегайте правилами техники безопасности для электроинструментов, даже если вы являетесь опытным пользователем электроинструмента. Неосторожное обращение может в течение долей секунды стать причиной получения тяжелых травм.

## **ИСПОЛЬЗОВАНИЕ И ОБСЛУЖИВАНИЕ ЭЛЕКТРОИНСТРУМЕНТА**

- Не допускайте перегрузки гайковёрта. Используйте электроинструмент, предназначенный именно для данной работы. Соблюдение этого правила обеспечит более высокое качество и безопасность работы в указанном диапазоне мощности.
- Не используйте гайковёрт с неисправным выключателем. Электроинструмент, включение или выключение которого затруднено, представляет опасность и должен быть отремонтирован.
- Прежде чем приступить к регулировке электроинструмента, замене принадлежностей или перед перерывом в работе выньте аккумулятор из электроинструмента. Данная мера предосторожности позволит предотвратить непреднамеренное включение электроинструмента.
- Храните электроинструменты в местах, недоступных для детей. Не позволяйте использовать гайковёрт лицам, которые не ознакомлены с ним или не читали эти инструкции. Гайковёрт представляет собой опасность в руках неопытных пользователей.
- Бережно обращайтесь с гайковёртом и принадлежностями. Проверяйте безупречное функционирование подвижных частей, легкость их хода, целостность и отсутствие повреждений, которые могли бы отрицательно повлиять на работу электроинструмента. Сдавайте поврежденный электроинструмент в ремонт до его использования. Причиной многих несчастных случаев является несоблюдение правил технического обслуживания электроинструментов.
- Применяйте гайковёрт, инструмент (оснастку), рабочие инструменты и т. д. согласно данным указаниям. Учитывайте при этом рабочие условия и характер выполняемой работы. Использование электроинструментов не по назначению может привести к опасным ситуациям.
- Замасленные рукоятки и поверхности для хвата немедленно очищайте — они должны быть сухими и чистыми. Скользкие рукоятки и поверхности для хвата не обеспечивают безопасное управление и контроль электроинструмента в непредвиденных ситуациях.

## **ИСПОЛЬЗОВАНИЕ И ОБСЛУЖИВАНИЕ АККУМУЛЯТОРНОГО ИНСТРУМЕНТА**

- Заряжайте аккумуляторы только с помощью зарядных устройств, рекомендованных изготовителем завода. При использовании зарядного устройства для зарядки несоответствующих ему типов аккумуляторов существует опасность возгорания.
- Используйте только оригинальные аккумуляторы, рекомендованные специально для этого гайковёрта. Использование других аккумуляторов может привести к травмам и опасности возгорания.
- Неиспользуемые аккумуляторы храните вдали от скрепок, монет, ключей, гвоздей, шурупов или других мелких металлических предметов, которые могут стать причиной замыкания контактов. Замыкание контактов аккумулятора может привести к ожогам или возгоранию.
- Не используйте поврежденный или измененный аккумулятор. Поврежденные или измененные аккумуляторы могут функционировать непредсказуемо и стать причиной возгорания, взрыва или травмирования.
- Не подвергайте аккумулятор воздействию огня или слишком высоких температур. Это может спровоцировать взрыв аккумулятора.
- Соблюдайте все указания по зарядке и никогда не заряжайте аккумулятор или аккумуляторный инструмент вне температурного диапазона, указанного в руководстве по эксплуатации. Неправильная зарядка вне указанного в руководстве по эксплуатации температурного диапазона могут привести к разрушению аккумулятора и повышают опасность возгорания.

## **СЕРВИС**

- Доверяйте ремонт своего электроинструмента только квалифицированному сервисному центру, использующему только оригинальные запчасти. Этим обеспечивается поддержание электроинструмента в безопасном состоянии.
- Категорически запрещается выполнять обслуживание поврежденных аккумуляторов. Все технические работы с аккумуляторами должны выполняться только производителем или авторизованными сервисными центрами.

## **ДОПОЛНИТЕЛЬНЫЕ УКАЗАНИЯ ПО ТЕХНИКЕ БЕЗОПАСНОСТИ ПРИ РАБОТЕ С ГАЙКОВЕРТОМ**

### **БЕЗОПАСНОСТЬ ПЕРСОНАЛА**

- Используйте электроинструмент только в технически исправном состоянии.
- Внесение изменений в конструкцию электроинструмента или его модификация категорически запрещаются.
- Всегда надежно удерживайте электроинструмент обеими руками за предусмотренные для этого рукоятки. Следите за тем, чтобы рукоятки были сухими и чистыми.
- Не прикасайтесь к вращающимся деталям/узлам электроинструмента — опасность травмирования!
- При работе с электроинструментом надевайте подходящие защитные очки, защитную каску, защитные наушники, защитные перчатки и легкий респиратор.
- Пользуйтесь защитными очками. Осколки материала могут травмировать глаза.

### **ЭЛЕКТРИЧЕСКАЯ БЕЗОПАСНОСТЬ**

- Перед началом работы проверяйте рабочее место на наличие скрытой электропроводки, газо- и водопроводных труб. Открытые металлические части электроинструмента могут стать проводниками электрического тока.

### **БЕРЕЖНОЕ ОБРАЩЕНИЕ С ЭЛЕКТРОИНСТРУМЕНТАМИ И ИХ ПРАВИЛЬНАЯ ЭКСПЛУАТАЦИЯ**

- Немедленно выключайте электроинструмент в случае блокировки рабочего инструмента. Электроинструмент может увести в сторону.
- Дождитесь, пока электроинструмент полностью не остановится, прежде чем отложить его в сторону.

### **АККУРАТНОЕ ОБРАЩЕНИЕ С АККУМУЛЯТОРАМИ И ИХ ПРАВИЛЬНОЕ ИСПОЛЬЗОВАНИЕ**

- Соблюдайте специальные предписания по транспортировке, хранению и эксплуатации литий-ионных аккумуляторов.
- Храните аккумуляторы на безопасном расстоянии от источников высокой температуры/огня и не подвергайте их прямому воздействию солнечного излучения.
- Запрещается разбирать, сдавливать, нагревать до температуры свыше 80 °С или сжигать аккумуляторы.
- Не используйте или не заряжайте аккумуляторы, которые подвергались ударам, падали с высоты более одного метра или получали какие-либо иные повреждения. При возникновении такой ситуации всегда обращайтесь в ближайший сервисный центр.
- Слишком сильный нагрев аккумулятора указывает на его возможный дефект. Отсоедините аккумулятор от изделия или от зарядного устройства, дайте ему остыть.

## ТЕХНИЧЕСКИЕ ХАРАКТЕРИСТИКИ

Модель	BCIW20-4-400PU PRO	BCIW20-4-1000PUBL PRO
Тип аккумулятора	Li-ion	Li-ion
Напряжение аккумулятора, В	20 В	20 В
Емкость аккумулятора, Ач	4.0	4.0
Зарядное устройство, А	2.4	2.4
Тип патрона	квадрат (1/2)	квадрат (1/2); (3/4)
Макс. число оборотов без нагрузки, об/мин	2300	1800
Макс. количество ударов, уд/мин	3000	2400
Крутящий момент, Н·м	100/150/200/300/400	400/550/700/850/1000
Класс защиты	IPX0	IPX0
Режим удара	+	+
Индикатор заряда батареи	+	+
Быстрая зарядка аккумулятора	+	+
Прорезиненная рукоятка ExtraGrip	+	+
Количество аккумуляторов в комплекте	1	1

## ВНЕШНИЙ ВИД ЭЛЕКТРОИНСТРУМЕНТА

Рис. 1



1. Вал выходной
2. Включатель / выключатель
3. Переключатель направлений (реверс)
4. Фиксатор аккумуляторной батареи
5. Аккумуляторная батарея

### КОМПЛЕКТАЦИЯ

Аккумуляторный ударный гайковерт	1 шт.
Аккумуляторная батарея	1 шт.
Зарядное устройство	1 шт.
Кейс	1 шт.
Инструкция	1 шт.



**ВНИМАНИЕ!** Внешний вид и устройство инструмента могут отличаться от представленных в инструкции.

### Зарядка аккумуляторной батареи



**ВНИМАНИЕ!** Перед первым использованием изделия обязательно зарядите аккумуляторную батарею.

1. Для этого вставьте вилку зарядного устройства в розетку. Нажатием фиксатора (4) освободите батарею из крепления, снимите ее с изделия и установите в зарядное устройство.
2. Ваше зарядное устройство является быстрозарядным, т.е. полностью заряжает батарею в течении 1-1,5 часов.

**Примечание!** Процесс зарядки полностью автоматический - по окончании зарядки зарядное устройство выключится само. Однако, если аккумуляторная батарея останется в зарядном устройстве надолго, в силу саморазряда батареи зарядное устройство будет периодически включаться на подзарядку. Это снижает рабочую емкость аккумулятора и срок его службы. Поэтому не оставляйте аккумуляторную батарею в зарядном устройстве более, чем на восемь часов.



**ВНИМАНИЕ!** Для зарядки используйте только оригинальные зарядные устройства торговой марки BRAIT®. Использование зарядных устройств других производителей, даже если они подходят по техническим характеристикам и системе крепления, может привести не только к выходу из строя аккумулятора, но и поломке инструмента.

**Примечание!** Нагрев батареи в процессе зарядки является нормальным. Во избежание выхода из строя, батарея имеет встроенный термовыключатель: при перегреве батарея будет отключена от цепи заряда. При снижении температуры зарядка будет продолжена.

3. По окончании зарядки отключите зарядное устройство от сети, снимите аккумулятор (5) с зарядного устройства и установите в изделие «до щелчка». Убедитесь в надежной фиксации батареи.

**Примечание!** Литий-ионная аккумуляторная батарея может быть заряжена в любое время без отрицательного влияния на срок службы. Прекращение зарядки в любое время не наносит ей вреда.

**Примечание!** Во избежание повреждения аккумуляторной батареи, не храните ее в разряженном состоянии. После использования и перед хранением полностью зарядите аккумулятор.

Аккумуляторную батарею необходимо заряжать не реже, чем раз в 2-3 месяца.

### Установка оснастки

1. Установите на вал (1) необходимый инструмент или оттяните назад втулку патрона и установите в него необходимый инструмент.

**Примечание!** Изделие снабжено фиксатором насадки, который удерживает её во время работы и переноски. Для снятия/установки необходимо приложить определенное усилие.

### Переключатель направлений (реверс)

Для выбора направления вращения изделия установите переключатель реверса (3) в нужное вам положение. При нахождении переключателя (3) в промежуточном положении клавиша включения заблокирована.

**Примечание!** В этом случае не прилагайте усилий, чтобы включить изделие - это повлечет повреждение изделия.



## ПОРЯДОК РАБОТЫ

### Включение и выключение

1. Включение изделия производится нажатием на клавишу включения (2). Изменение скорости вращения осуществляется изменением степени нажатия на клавишу включения (2).

2. При заворачивании / отворачивании крепежных изделий, крутящий момент нарастает до максимума в течение примерно пяти секунд после проявления сопротивления.

**Примечание!** При заворачивании не выключайте изделие сразу при упоре крепежного элемента в деталь; при отворачивании ждите не менее указанного времени до начала отворачивания.

**Примечание!** С целью предотвращения повреждения аккумуляторной батареи от глубокого разряда, на ней установлена защита от чрезмерного падения напряжения. Поэтому во время работы с повышенной нагрузкой при достаточно разряженной батарее возможно отключение двигателя и остановка инструмента.

**Примечание!** Через некоторое время, возможно, изделие снова заработает, т.к. батарея немного восстановит заряд. Однако, дальнейшая работа в таком режиме является неблагоприятной для аккумуляторной батареи. Во избежание выхода батареи из строя не используйте ее более, но поставьте на зарядку.

3. При перерывах или по окончании работы выключите изделие, отпустив клавишу (2).

**Примечание!** После использования перед хранением полностью зарядите аккумулятор.

## РЕКОМЕНДАЦИИ ПО ЭКСПЛУАТАЦИИ

1. Убедитесь, что напряжение вашей сети соответствует номинальному напряжению зарядного устройства изделия.

2. Для исключения перегрева делайте перерывы в работе изделия.

3. Используйте только прилагаемые аккумулятор и зарядное устройство. Использование несоответствующей батареи (напряжение, емкость, тип элемента питания), зарядного устройства с другими характеристиками (напряжение, ток заряда) может привести к выходу из строя этих элементов или изделия в целом.

4. При работе необходимо использовать только оснастку, предназначенную для ударных гайковертов, в том числе и соответствующие (ударные) торцовые головки. При работе с обычными торцовыми головками возможно закусывание или разрушение последней, что может привести к травмам и повреждению инструмента.

5. Во избежание повреждения батареи, не храните ее в разряженном состоянии. После использования полностью зарядите аккумулятор.

6. Периодически очищайте от грязи поверхности и вентиляционные отверстия изделия.

7. Изделие не требует другого специального обслуживания.

8. Все прочие работы, в том числе ремонтные, должны проводиться только специалистами сервисных центров.

9. Следите за исправным состоянием изделия. В случае появления подозрительных запахов, дыма, огня, искр следует выключить инструмент и обратиться в специализированный сервисный центр.

### Общее обслуживание



**ВНИМАНИЕ!** Перед проведением работ по техобслуживанию, проверяйте, что инструмент выключен, а аккумулятор вынут.

Очистите изделие от пыли и грязи чистой ветошью. Не используйте для очистки пластиковых деталей растворители и нефтепродукты.

## СРОК СЛУЖБЫ, УСЛОВИЯ ХРАНЕНИЯ, ТРАНСПОРТИРОВКА И УТИЛИЗАЦИЯ

### Срок службы и утилизация

Срок службы изделия 5 лет с момента даты продажи. Если дата продажи не указана, срок службы исчисляется с даты выпуска изделия. Не выбрасывайте электроинструмент в бытовые отходы! Отслуживший свой срок электроинструмент должен утилизироваться в соответствии с вашими региональными нормативными актами по утилизации электроинструментов.

### Условия хранения

Срок хранения - 5 лет при условии хранения продукции в закрытых помещениях с естественной вентиляцией в упаковке при температуре воздуха от  $-10^{\circ}\text{C}$  до  $+50^{\circ}\text{C}$  и влажности воздуха не более 80%.

### Условия транспортировки

Транспортировать продукцию можно любым видом закрытого транспорта в упаковке производителя или без нее, с сохранением изделия от механических повреждений, атмосферных осадков.

### Критерии предельного состояния

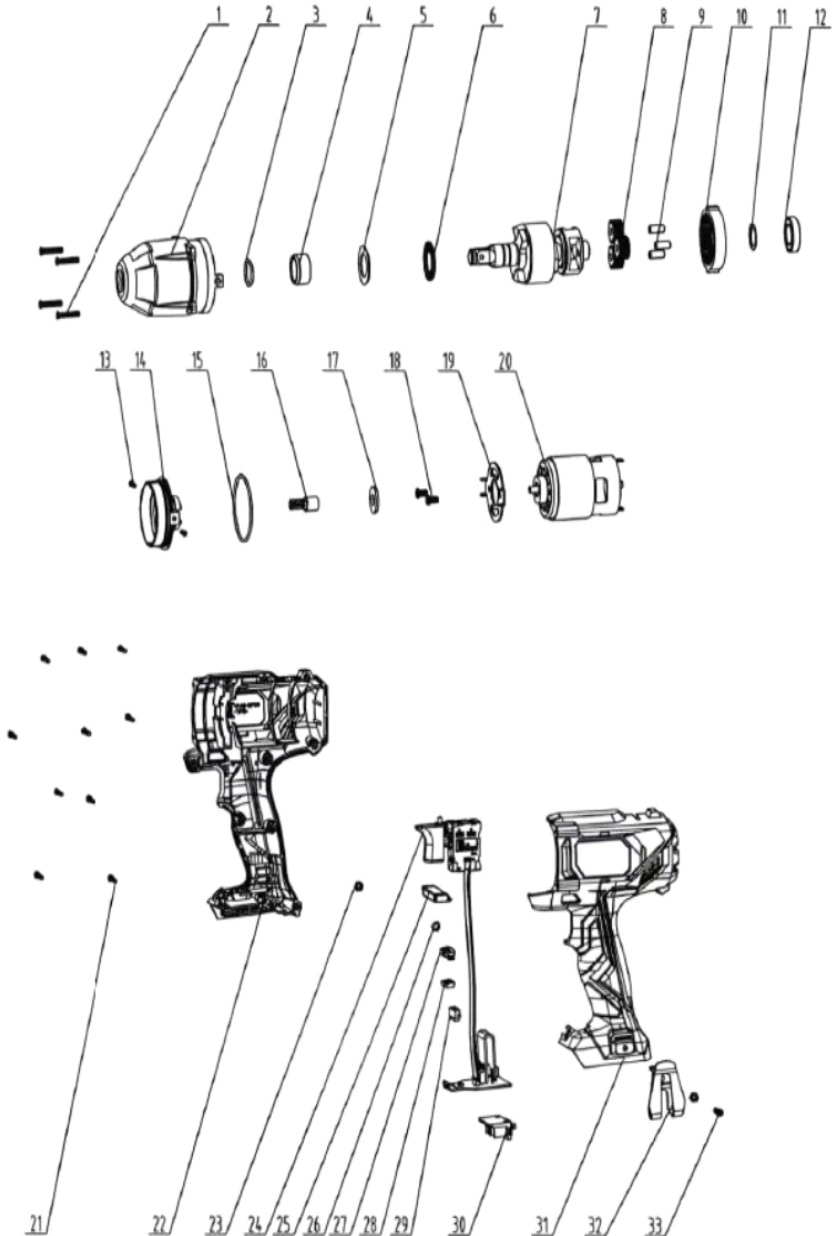
Критериями предельного состояния изделия являются состояния, при которых его дальнейшая эксплуатация недопустима или экономически нецелесообразна. Например, чрезмерный износ, коррозия, деформация, старение или разрушение узлов и деталей или их совокупность при невозможности их устранения в условиях авторизованных сервисных центров оригинальными деталями, или нецелесообразность проведения ремонта.

# ВОЗМОЖНЫЕ НЕИСПРАВНОСТИ И МЕТОДЫ ИХ УСТРАНЕНИЯ

Возможная неисправность	Причина	Метод Устранения
Изделие не включается	Разряжена батарея	Проверьте напряжение и, при необходимости, зарядите батарею
	Переключатель реверса в промежуточном положении	Переведите переключатель в крайнее положение
	Неисправен выключатель или двигатель / заклинивание или повреждение механизма	Обратитесь в сервисный центр для ремонта или замены
Даже при полном нажатии клавиши включения изделие не вращается (при этом слышен писк) или не работает на полную мощность	Низкое напряжение батареи	Проверьте напряжение и, при необходимости, зарядите батарею
	Сгорела обмотка или обрыв в обмотке двигателя	Обратитесь в сервисный центр для ремонта или замены
	Повреждение или заклинивание механизма	Обратитесь в сервисный центр для ремонта или замены
	Заклинивание крепежного элемента или механизма	Устраните заклинивание или обратитесь в сервисный центр для ремонта
	Срабатывание защиты от перегрузки	Уменьшите нагрузку
	Срабатывание защиты от глубокого разряда батареи	Проверьте напряжение и, при необходимости, зарядите батарею
Изделие останавливается при работе	Срабатывание термозащиты батареи	Дождитесь остывания батареи
	Низкий заряд батареи	Зарядите батарею
Низкая эффективность заворачивания / отворачивания	Прижавший крепеж, загрязнена или смята резьба	Замените крепежный элемент
	Детали механизма изношены	Обратитесь в сервисный центр
Изделие перегревается	Интенсивный режим работы, работа с максимальной нагрузкой	Измените режим работы, снизьте нагрузку
	Сгорела обмотка или обрыв в обмотке двигателя	Обратитесь в сервисный центр для ремонта или замены
	Засорение вентиляционных отверстий	Очистите вентиляционные отверстия
	Интенсивный режим работы, работа с максимальной нагрузкой	Измените режим работы, снизьте нагрузку
Батарея быстро разряжается	Недостаточный заряд батареи из-за малого времени зарядки	Увеличьте время зарядки, дождитесь полного заряда
	Недостаточный заряд из-за снижения емкости батареи	Замените батарею
	Длительное хранение батареи в разряженном состоянии	Замените батарею
Батарея не заряжается полностью (до срабатывания индикатора)	Внутреннее замыкание в батарее	Замените батарею
	Неисправность зарядного устройства	Обратитесь в сервисный центр для ремонта или замены
	Внутреннее замыкание в батарее	Замените батарею

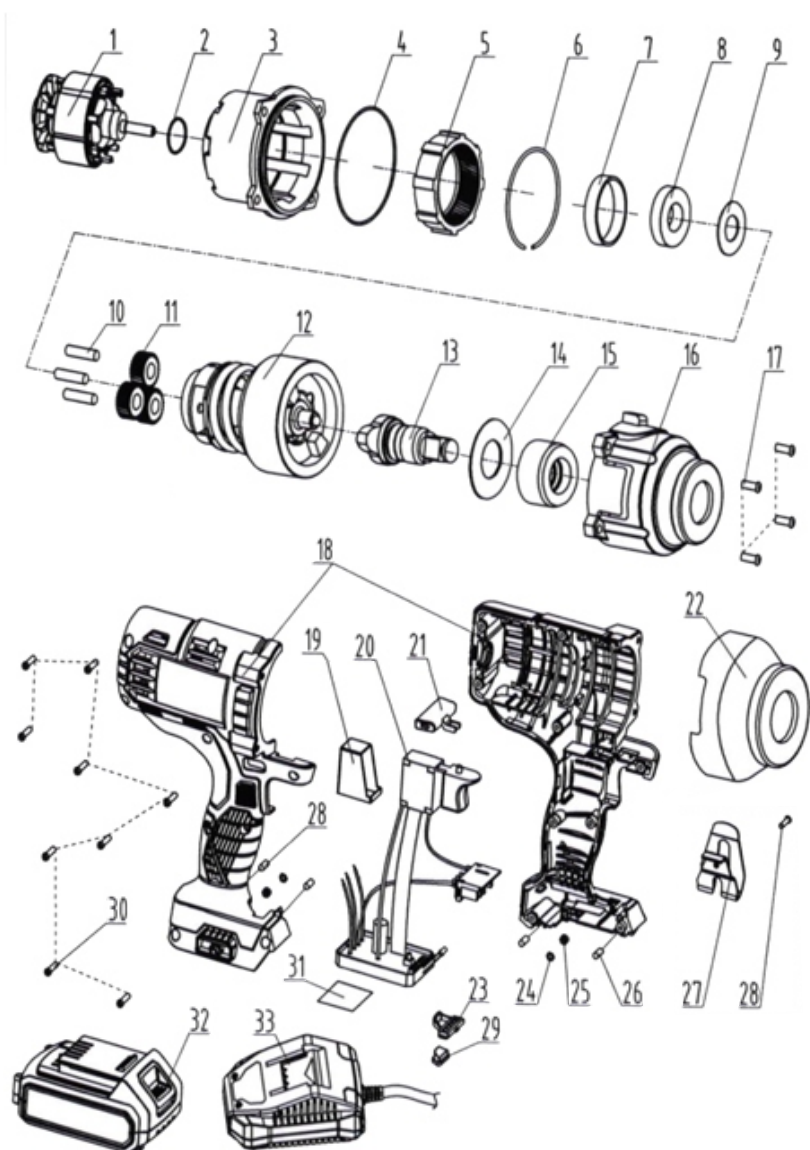
# ДЕТАЛИРОВКА

## BCIW20-4-400PU PRO



№	Название	Кол-во
1	Винт	4
2	Корпус редуктора	1
3	Уплотнительное кольцо	1
4	Втулка вала	1
5	Уплотнительная прокладка	1
6	Уплотнительная прокладка	1
7	Выходной вал	1
8	Шестерня малая	3
9	Штифт	3
10	Шестерня большая	1
11	Уплотнительная прокладка	1
12	Подшипник	1
13	Винт	2
14	Крышка защитная	1
15	Уплотнительная прокладка	1
16	Шестерня электромотора	1
17	Шайба	1
18	Винт	2
19	Кронштейн электромотора	1
20	Мотор	1
21	Винт	10
22	Корпус правая часть	1
23	Уплотнительная гайка	2
24	Кнопка ВКЛ/ВЫКЛ	1
25	Реверс	1
26	Уплотнительная гайка	1
27	Панель индикатора	1
28	Индикатор	1
29	Кнопка регулировки	1
30	Держатель	1
31	Корпус левая часть	1
32	Металлическое крепление	1
33	Винт	1

# BCIW20-4-1000PUBL PRO



№	Название	Кол-во
1	Электромотор	1
2	Уплотнительное кольцо	1
3	Кронштейн электромотора	1
4	Уплотнительное кольцо	1
5	Шестерня большая	1
6	Кольцо пружинное	1
7	Втулка подшипника	1
8	Подшипник	1
9	Уплотнительная прокладка	1
10	Штифт	3
11	Шестерня малая	3
12	Механизм в сборе	1
13	Выходной вал	1
14	Уплотнительная прокладка	1
15	Втулка вала	1
16	Корпус редуктора	1
17	Винт	4
18	Корпус гайковерта	2
19	Втулка выключателя	1
20	Кнопка ВКЛ/ВЫКЛ	1
21	Кнопка реверса	1
22	Крышка редуктора	1
23	Панель индикатора	1
24	Уплотнительная прокладка	1
25	Гайка	1
26	Уплотнительная прокладка	2
27	Зажим для ремня	2
28	Винт	4
29	Индикатор	1
30	Винт	1
31	Прокладка	1
32	Аккумуляторная батарея	9
33	Зарядное устройство	1

## ГАРАНТИЙНЫЕ ОБЯЗАТЕЛЬСТВА

1. Настоящее гарантийное свидетельство является единственным документом, подтверждающим Ваше право на бесплатное гарантийное обслуживание. Без предъявления данного свидетельства претензии не принимаются. В случае утери или порчи гарантийного свидетельства не восстанавливается.

2. Гарантийный срок на электроинструмент составляет 12 месяцев со дня продажи. Если изделие, предназначенное для бытовых (непрофессиональных) нужд эксплуатировалось в коммерческих целях (профессионально), срок гарантии составляет один месяц со дня продажи. В течение гарантийного срока сервисная служба бесплатно устраняет производственные дефекты и производит замену деталей, вышедших из строя по вине изготовителя. На период гарантийного ремонта эквивалентный исправный инструмент не предоставляется. Заменяемые детали переходят в собственность служб сервиса.

Компания BRAIT® не несет ответственности за вред, который может быть причинен при работе с электроинструментом.

3. В гарантийный ремонт инструмент принимается в чистом виде, при обязательном наличии надлежащим образом оформленных документов: настоящего гарантийного свидетельства, гарантийного талона, с полностью заполненными полями, штампом торговой организации и подписью покупателя.

4. Гарантийный ремонт не производится в следующих случаях:

-при отсутствии гарантийного свидетельства и гарантийного талона или неправильном их оформлении;  
-при совместном выходе из строя якоря и статора электродвигателя, при обугливании или оплавлении первичной обмотки трансформатора сварочного аппарата, зарядного или пуско-зарядного устройства, при оплавлении внутренних деталей, прожиге электронных плат;

-если гарантийное свидетельство или талон не принадлежат данному электроинструменту или не соответствует установленному поставщиком образцу;

-по истечении срока гарантии;

-при попытках самостоятельного вскрытия или ремонта электроинструмента вне гарантийной мастерской; внесения конструктивных изменений и смазки инструмента в гарантийный период, о чем свидетельствуют, например, заломы на шлицевых частях крепежа корпусных деталей.

-при использовании электроинструмента в производственных или иных целях, связанных с получением прибыли, а также - при возникновении неисправностей связанных с нестабильностью параметров электросети, превышающих нормы, установленные ГОСТ;

-при неправильной эксплуатации (использование электроинструмента не по назначению, установки на электроинструмент не предназначенных заводом-изготовителем насадок, дополнительных приспособлений и т.п.;

-при механических повреждениях корпуса, сетевого шнура и при повреждениях, вызванных воздействиями агрессивных сред и высоких и низких температур, попадании инородных предметов в вентиляционные решетки электроинструмента, а также при повреждениях, наступивших в результате неправильного хранения (коррозия металлических частей);

-при естественном износе деталей электроинструмента, в результате длительной эксплуатации(определяется по признакам полной или частичной выработки ресурса, сильного загрязнения, ржавчины снаружи и внутри электроинструмента, отработанной смазки в редукторе);

-использование инструмента не по назначению, указанному в инструкции по эксплуатации.

-при механических повреждениях инструмента;

-при возникновении повреждений в связи с несоблюдением предусмотренных инструкцией условий эксплуатации(см. главу «Указание по технике безопасности» в инструкции).

-повреждение изделия вследствие несоблюдения правил хранения и транспортировки.

Профилактическое обслуживание электроинструмента (чистка, промывка, смазка, замена пыльников, поршневых и уплотнительных колец) в гарантийный период является платной услугой.

О возможных нарушениях изложенных выше условий гарантийного обслуживания владельцу сообщается после проведения диагностики в сервисном центре.

Владелец инструмента доверает проведение диагностики в сервисном центре в свое отсутствие.

Запрещается эксплуатация электроинструмента при проявлении признаков повышенного нагрева, искрения, а также шума в редукторной части. Для выяснения причин неисправности покупателю следует обратиться в гарантийную мастерскую.

Неисправности, вызванные несвоевременной заменой угольных щеток двигателя, устраняются за счет покупателя.

5. Гарантия не распространяется на:

-сменные принадлежности (аккумуляторы и оснастка), например: аккумуляторы, диски, ножи, сверла, буры, патроны, цепи, звездочки, цанговые зажимы, шины, элементы натяжения и крепления, головки триммеров, подошвы шлифовальных и ленточных машин, фильтры и т.п.

-быстроизнашивающиеся детали, например: угольные щетки, приводные ремни, сальники, защитные кожухи, направляющие ролики, направляющие, резиновые уплотнения, подшипники, зубчатые ремни и колеса, стволы, ленты тормоза, храповики и тросы стартеров, поршневые кольца и т.п. Замена их в течении гарантийного срока является платной услугой.

- естественный износ конических шестерней привода редуктора

-шнуры питания, в случае повреждения изоляции, шнуры питания подлежат обязательной замене без согласия владельца (услуга платная)

**Инструкции, указанные в данном руководстве, не относятся к абсолютно всем ситуациям, которые могут возникнуть. Оператор должен осознавать, что контроль над практической эксплуатацией и соблюдение всех предосторожностей входит в его непосредственные обязанности.**

С условиями гарантии ознакомлен.

Претензий к комплектации и внешнему виду не имею.

Покупатель \_\_\_\_\_

Телефон центрального сервисного центра: +7 (342) 214-52-12 [www.fdbrait.ru](http://www.fdbrait.ru)

**ПРОИЗВОДИТЕЛЬ:** NINGBO NANPU MACHINERY AND ELECTRONIC CO.,LTD  
**АДРЕС:** NO.579 JINXI ROAD,HENGXI TOWN,YINZHOU DISTRICT,NINGBO,ZHEJIANG  
**ТЕЛЕФОН:** 0086-574-83086055



## ДЕЙСТВИТЕЛЕН ПРИ ЗАПОЛНЕНИИ

### ТАЛОН №1

На гарантийный ремонт

(Модель: \_\_\_\_\_)

Серийный номер \_\_\_\_\_

Представитель \_\_\_\_\_  
(подпись, штамп)

Заполняет торговая организация

Продан \_\_\_\_\_  
(наименование и адрес предприятия)

Дата продажи \_\_\_\_\_ М.П.

Продавец \_\_\_\_\_ / \_\_\_\_\_ /  
(подпись) (ФИО)

Корешок талона №1  
на гарантийный ремонт

(Модель: \_\_\_\_\_ )  
(Изыят: \_\_\_\_\_ 20 \_\_\_\_\_ г . )  
Исполнитель \_\_\_\_\_ / \_\_\_\_\_ /  
(подпись) (ФИО)

## ДЕЙСТВИТЕЛЕН ПРИ ЗАПОЛНЕНИИ

### ТАЛОН №2

На гарантийный ремонт

(Модель: \_\_\_\_\_)

Серийный номер \_\_\_\_\_

Представитель \_\_\_\_\_  
(подпись, штамп)

Заполняет торговая организация

Продан \_\_\_\_\_  
(наименование и адрес предприятия)

Дата продажи \_\_\_\_\_ М.П.

Продавец \_\_\_\_\_ / \_\_\_\_\_ /  
(подпись) (ФИО)

Корешок талона №2  
на гарантийный ремонт

(Модель: \_\_\_\_\_ )  
(Изыят: \_\_\_\_\_ 20 \_\_\_\_\_ г . )  
Исполнитель \_\_\_\_\_ / \_\_\_\_\_ /  
(подпись) (ФИО)

## Заполняет ремонтное предприятие

\_\_\_\_\_ / \_\_\_\_\_ /  
(наименование и подпись предприятия)

Исполнитель \_\_\_\_\_ / \_\_\_\_\_ /  
(подпись) (ФИО)

Владелец \_\_\_\_\_ / \_\_\_\_\_ /  
(подпись) (ФИО)

\_\_\_\_\_ / \_\_\_\_\_ /  
(подпись) (ФИО)

Дата ремонта \_\_\_\_\_ М.П.

Утверждаю \_\_\_\_\_  
(Должность, подпись, ФИО руководителя ремонтного предприятия)

## Заполняет ремонтное предприятие

\_\_\_\_\_ / \_\_\_\_\_ /  
(наименование и подпись предприятия)

Исполнитель \_\_\_\_\_ / \_\_\_\_\_ /  
(подпись) (ФИО)

Владелец \_\_\_\_\_ / \_\_\_\_\_ /  
(подпись) (ФИО)

\_\_\_\_\_ / \_\_\_\_\_ /  
(подпись) (ФИО)

Дата ремонта \_\_\_\_\_ М.П.

Утверждаю \_\_\_\_\_  
(Должность, подпись, ФИО руководителя ремонтного предприятия)



**BRAIT<sup>®</sup>**

