

PATRIOT

ИНСТРУКЦИЯ ПО ЭКСПЛУАТАЦИИ

БЕНЗИНОВАЯ ГАЗОНОКОСИЛКА

| **PT 520** |

ВВЕДЕНИЕ	4
ОБЛАСТЬ ПРИМЕНЕНИЯ И НАЗНАЧЕНИЕ	5
ИНСТРУКЦИЯ ПО ТЕХНИКЕ БЕЗОПАСНОСТИ	5
ТЕХНИЧЕСКИЕ ХАРАКТЕРИСТИКИ	7
УСТРОЙСТВО БЕНЗИНОВОЙ ГАЗОНОКОСИЛКИ	8
ОПИСАНИЕ СБОРКИ И ПОДГОТОВКА К РАБОТЕ	9
ЗАМЕНА ЛЕСКИ В КАТУШКЕ	10
ПРИГОТОВЛЕНИЕ ТОПЛИВНОЙ СМЕСИ	11
ЗАПУСК И ОСТАНОВКИ БЕНЗИНОВОЙ ГАЗОНОКОСИЛКИ	12
СОВЕТЫ ПО ПРАКТИЧЕСКОМУ ИСПОЛЬЗОВАНИЮ БЕНЗИНОВОЙ ГАЗОНОКОСИЛКИ	13
ТЕХНИЧЕСКОЕ ОБСЛУЖИВАНИЕ	14
СРОК СЛУЖБЫ, УСЛОВИЯ ХРАНЕНИЯ, ТРАНСПОРТИРОВКИ И УТИЛИЗАЦИИ	16
ВОЗМОЖНЫЕ НЕИСПРАВНОСТИ И МЕТОДЫ ИХ УСТРАНЕНИЯ	17
ГАРАНТИЙНЫЙ ТАЛОН	19
ГАРАНТИЙНЫЕ ОБЯЗАТЕЛЬСТВА	20
РАСШИФРОВКА СЕРИЙНОГО НОМЕРА	23

Благодарим Вас за выбор бензиновой газонокосилки PATRIOT!



ВНИМАНИЕ! Мы рекомендуем Вам внимательно ознакомиться с данным руководством и тщательно соблюдать предписания по мерам безопасности, эксплуатации и техническому обслуживанию. Мы стараемся, чтобы работа с газонокосилкой была приятной и безопасной при соблюдении мер техники безопасности, представленных в инструкции. Однако, не стоит забывать, что при ненадлежащем использовании газонокосилка является источником угрозы Вашему здоровью и здоровью окружающих Вас людей.

В инструкции подробно описан процесс сборки, запуска и технического ухода за бензиновой газонокосилкой. Следуйте нашим инструкциям, и инструмент прослужит Вам долго и станет надежным помощником на приусадебном участке. Мы гарантируем Вам безотказную работу газонокосилки и необычайное удовольствие от процесса работы на свежем воздухе! Содержащаяся в руководстве информация основана на технических характеристиках, имеющих на момент выпуска руководства. Технические характеристики могут быть изменены без предварительного уведомления, так как мы постоянно стремимся повышать качество нашей продукции.

Условия реализации

Розничная торговля инструментом и изделиями производится в магазинах, отделах и секциях магазинов, павильонах и киосках, обеспечивающих сохранность продукции, исключающих попадание воды.

При совершении купли продажи лицо осуществляющее продажу товара, проверяет в присутствии покупателя внешний вид товара, его комплектность и работоспособность. По возможности производит отметку в гарантийном талоне, прикладывает гарантийный чек. Предоставляет информацию о организациях выполняющих монтаж, подключение, и адреса сервисных центров.

ОБЛАСТЬ ПРИМЕНЕНИЯ И НАЗНАЧЕНИЕ / ИНСТРУКЦИЯ ПО ТЕХНИКЕ БЕЗОПАСНОСТИ

ОБЛАСТЬ ПРИМЕНЕНИЯ И НАЗНАЧЕНИЕ

Назначение

Бензиновая газонокосилка предназначена для кошения травы на приусадебных и дачных участках, в парках и садах, поддержания газонов в опрятном виде, на обочинах дорог и аналогичных территориях с травянистым покрытием.

Область применения

Изделие обеспечивает работу при температуре окружающей среды от +5 °С до +35°С и относительной влажности воздуха не более 80%.

ИНСТРУКЦИЯ ПО ТЕХНИКЕ БЕЗОПАСНОСТИ



ВНИМАНИЕ! Перед использованием газонокосилки внимательно прочитайте инструкцию по эксплуатации, ознакомьтесь с органами управления и правильным ее использованием. Перед включением газонокосилки убедитесь, что в рабочей зоне отсутствуют посторонние предметы (камни, ветки, арматура и т.д.).

1. К работе с газонокосилкой не допускаются лица, не достигшие 18 лет, не ознакомленные с инструкцией по эксплуатации или находящиеся в состоянии наркотического или алкогольного опьянения.
2. Во время работы в радиусе 6 метров не должно находиться посторонних лиц.
3. Используйте газонокосилку только в светлое время суток или при хорошем искусственном освещении.
3. Остерегайтесь получения возможных травм рук, ног и головы.
4. При работе находите в спец. обуви на резиновой подошве, используйте специализированную одежду, перчатки и средства защиты органов зрения и слуха. Избегайте кошения на сырой траве - скользкая поверхность может привести к потере равновесия и травмам.
5. Помните, что бензин является легко воспламеняющейся жидкостью. Храните топливо только в специально предназначенных для этого емкостях. Заправляйте косилку только вне помещений, при этом запрещено курить! Заправляйте косилку только при остановленном и остывшем двигателе. Если топливо разлилось, избегайте работы в этой области до полного выветривания паров бензина.
6. Работайте только при наличии предусмотренных производителем устройств безопасности на газонокосилке.
7. Перед началом работы отрегулируйте положение рукоятки управления для максимального удобства при работе.
9. При запуске газонокосилки стойте на безопасном удалении, не стойте напротив окна выброса травы.

- 10.** При работающем двигателе плавно наклоняйте газонокосилку.
- 11.** При работе всегда сохраняйте устойчивое положение, будьте особенно внимательны при работе на склонах.
- 12.** Без крайней необходимости не двигайте газонокосилку задним ходом на себя при работающем двигателе. При таком движении контролируйте область позади себя, под ногами, чтобы избежать падения.
- 13.** Выключайте двигатель газонокосилки и снимайте колпачок со свечи зажигания:
 - а) При переходе с одного обрабатываемого участка на другой, а также при перерывах в работе.
 - б) Перед проверкой или очисткой катушки.
 - в) При вибрации газонокосилки.
- 14.** Проводя любые регулировочные или ремонтные работы, а также замену режущего инструмента, выключайте газонокосилку.
- 15.** Выключайте двигатель и ожидайте полной остановки лески перед очисткой газонокосилки.
- 16.** Запрещается включать газонокосилку при наличии внешних недостатков или повреждений.
- 17.** Периодически проверяйте состояние режущей лески. Все неисправные детали должны быть заменены на новые. Для замены используйте только оригинальные запасные части. Использование неоригинальных запасных частей может привести к серьезным травмам пользователя и повреждениям газонокосилки.
- 18.** Очищайте газонокосилку от остатков скошенной травы или грязи сразу после окончания работы.
- 19.** Перед проведением работ по ремонту, обслуживанию и замене режущей лески, выключите двигатель и дождитесь полной остановки вращения двигателя.
- 20.** Глушитель и другие части двигателя сильно разогреваются в процессе работы. Во избежание ожогов не притрагивайтесь к деталям двигателя, пока он не остынет после работы.

ТЕХНИЧЕСКИЕ ХАРАКТЕРИСТИКИ

Модель газонокосилки	PT 520
Тип двигателя	2-х тактный бензиновый
Объем двигателя, см ³	52
Мощность, л. с.	3,0
Частота вращения, об/мин	8000
Механизм сцепления	Центробежный
Зажигание	Электронное
Вал привода	Жесткий
Ширина захвата, мм	420
Диаметр режущей лески, мм	3,0
Антивибрационная система	+
Облегченный запуск Easy Start	+
Разборная штанга	+
Вес, кг	13
Пропорции смешивания бензин/масло	40:1
Объем топливного бака, мл	850
Размер колес, мм	300
Привод на колеса	-
Тип рукояток	Складной
Уровень звукового давления, LpA, dB(A)	102
Уровень звуковой мощности, LWA, dB(A)	113

PATRIOT

УСТРОЙСТВО БЕНЗИНОВОЙ ГАЗОНОКОСИЛКИ

Устройство бензиновой газонокосилки РТ 520

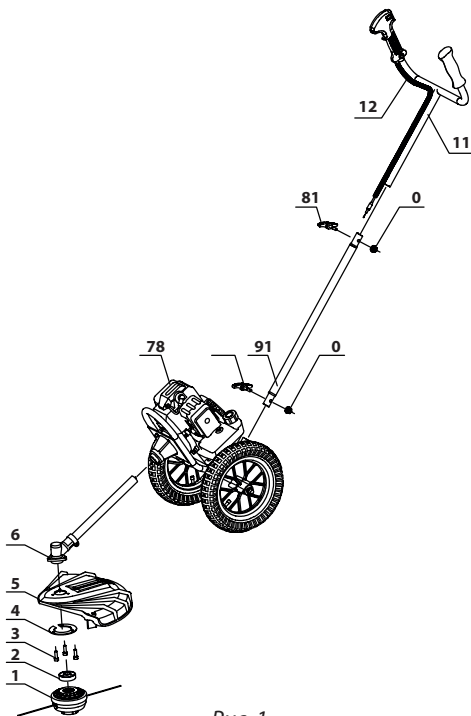


Рис. 1

1. Триммерная катушка
2. Проставка
3. Болты крепления
4. Фиксирующее кольцо
5. Защитный кожух
6. Редуктор
7. Двигатель
8. Фиксатор
9. Нижняя штанга
10. Гайка
11. Верхняя штанга
12. Кабель



ВНИМАНИЕ! Внешний вид и устройство изделия могут отличаться от представленных в инструкции.

ОПИСАНИЕ СБОРКИ И ПОДГОТОВКА К РАБОТЕ

Установка ручки

Вставьте нижнюю ручку (9) в монтажную часть в нижней части приводного устройства (7). Совместите отверстия и вверните винт (8) через ручку и затяните гайку (10). Вставьте верхнюю ручку (11) в верхнюю часть нижней ручки (9). Совместите отверстия и вверните винт (8) через ручку и затяните гайку (10). Снимите боковую крышку с блока двигателя (7) с помощью шестигранного ключа. Пропустите провод дроссельной заслонки под двигателем и топливным баком, а затем вверх перед двигателем. Вставьте трос газа на место и затяните винт, чтобы закрепить его. Соедините обе пары электрических разъемов, чтобы закрепить их. Убедитесь, что провода соединены с проводом соответствующего цвета от двигателя.

Установка вала

Выровнять вал (6) вверх по точке входа внизу двигателя (7). Вставьте и плотно вставьте на место. При подготовке крепления защитного экрана и режущей головки убедитесь, что нижний конец вала направлен прямо вниз. Протолкните верхнюю часть двух болтов через вал и затяните. Затем затяните нижний болт, чтобы закрепить вокруг вала.

Установка защитного кожуха

Совместите защитный кожух (5) с редуктором (6). Прикрепите защитный кожух (5) и кольцо (4) тремя прилагаемыми болтами (3).

Установка катушки

Установите проставку (2) на вал под защитным кожухом (5) Зафиксируйте шестерню, вставив шестигранную планку в верхний держатель и корпус, поверните катушку, чтобы зацепить резьбу. Надежно затяните катушку рукой.

PATRIOT

ЗАМЕНА ЛЕСКИ В КАТУШКЕ

ЗАМЕНА ЛЕСКИ В КАТУШКЕ

Перед заправкой новой лески нужно удалить излишки старой. Для этого на обратной стороне катушки нужно потянуть леску в направлении стрелок.

Шаг 1

Отмерьте 30 см триммерной лески и вставьте в технологическое отверстие по направлению стрелки, вытяните леску.

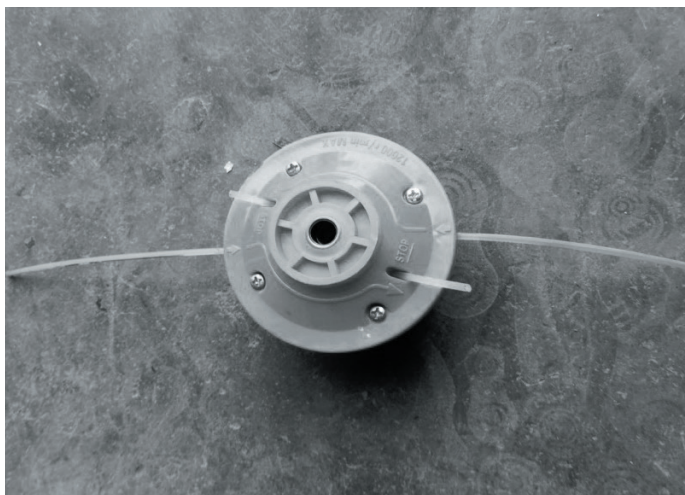


Рис. 2

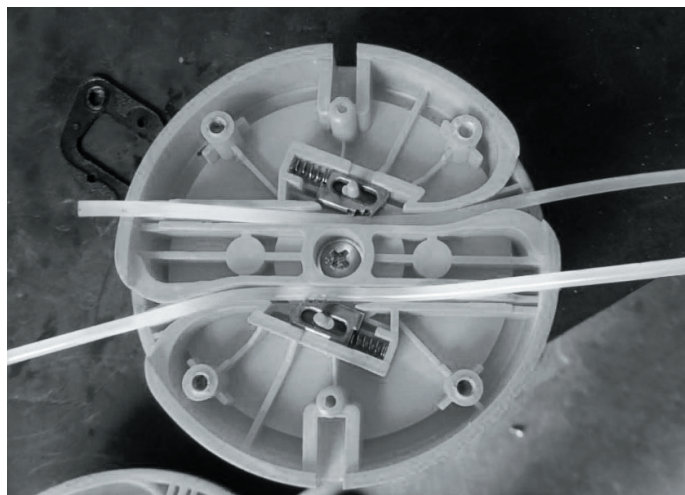


Рис. 3

ПРИГОТОВЛЕНИЕ ТОПЛИВНОЙ СМЕСИ

При приготовлении топливной смеси для двухтактных двигателей бензиновых газонокосилок следует использовать только оригинальные моторные масла компании PATRIOT.

Мы рекомендуем использовать качественный неэтилированный бензин высокой очистки с октановым числом АИ-92.

В комплекте дополнительных аксессуаров возьмите специальную канистру для топливной смеси. Заполните бензин до отметки, затем добавьте необходимое количество специального масла для двухтактных двигателей до уровня. Встряхните канистру несколько раз до получения однородной топливной смеси.

В случае отсутствия специальной канистры для смешивания топливной смеси используйте специальные канистры для хранения бензина. Топливная смесь бензина и специального масла PATRIOT для двухтактных двигателей смешивается в соотношении 40:1. На 40 частей бензина используется 1 часть масла по объему. Запрещается приготовление топливной смеси непосредственно в баке. Производите заправку топливного бака газонокосилки при выключенном двигателе, а так же вдали от источника открытого огня. Смесь следует готовить из расчета на одну заправку, не следует оставлять смесь в топливном баке газонокосилки.



ВНИМАНИЕ! Запрещается курить во время приготовления топливной смеси.

ЗАПУСК И ОСТАНОВКА БЕНЗИНОВОЙ ГАЗОНОКОСИЛКИ

Запуск бензиновой газонокосилки

ШАГ 1. Залейте топливную смесь в бак и надежно закрутите крышку. Рычаг воздушной заслонки переведите в положение «закрыто». На ручке управления установите зажигание в положение «л».



ВНИМАНИЕ! Запрещается использование топлива без масла (чистого бензина), а так же использование масла для четырехтактных двигателей. Выход из строя цилиндро-поршневой группы в результате использования некорректной топливной смеси не обеспечивается гарантийным ремонтом!

ШАГ 2. Нажмите 5-7 раз на кнопку праймера для заполнения карбюратора топливной смесью. Установите газонокосилку на устойчивую поверхность на безопасном расстоянии от окружающих предметов и людей. Триммерная головка не должна касаться поверхности земли.



ВНИМАНИЕ! Газонокосилка оснащена системой Easy Start, обеспечивающей простой и плавный запуск двигателя без рывков и отдачи. Сильные рывки, вытягивание шнура до упора могут вызвать поломку стартера.

ШАГ 3. Придерживая газонокосилку рукой, потяните за ручку стартера до его «зацепления». Вытяните плавно ручку стартера на длину 30-50 см. Произойдет запуск двигателя.

ШАГ 4. Дайте двигателю прогреться 5-10 секунд и переведите рычаг воздушной заслонки в положение «открыто». Двигатель бу-

дет работать на холостых оборотах. После первого пуска, двигателю достаточно проработать на холостом ходу не более 3 минут. После этого можно приступать к кошению. После этого можно приступать к кошению.



ВНИМАНИЕ! На ручке управления может присутствовать фиксатор курка газа. Он нужен для запуска двигателя. Такое действие нужно производить если двигатель не завелся в обычном режиме. На этом фиксаторе курка газа работать нельзя. Это приводит к перегреву двигателя, выхода из строя цилиндропоршневой группы и забиванию глушителя не сгоревшими остатками топливной смеси. На ручке управления одновременно нажмите курок газа и клавишу блокировки и зафиксируйте в таком положении, нажав на кнопку фиксатора. Запрещается продолжительная работа или обкатка двигателя бензиновой газонокосилки на холостом ходу.

ШАГ 5. Плавно нажмите на курок газа, доведите двигатель до максимальных оборотов и приступайте к работе. Кошение необходимо производить, крепко держа газонокосилку обеими руками за эргономичные рукоятки. При работе на холостом ходу режущий инструмент не должен вращаться.

Запуск горячего двигателя. При прогревом двигателя запуск можно производить при открытом положении воздушной заслонки и без фиксации курка газа.

Остановка бензиновой газонокосилки

ШАГ 1. Отпустите курок газа - обороты двигателя упадут.

ШАГ 2. Выключите двигатель, переведя выключатель в положение «0».

СОВЕТЫ ПО ПРАКТИЧЕСКОМУ ИСПОЛЬЗОВАНИЮ БЕНЗИНОВОЙ ГАЗОНОКОСИЛКИ

СОВЕТЫ ПО ПРАКТИЧЕСКОМУ ИСПОЛЬЗОВАНИЮ БЕНЗИНОВОЙ ГАЗОНОКОСИЛКИ

1. Бензиновая газонокосилка данного класса предназначен только для бытового применения. Не рекомендуется использовать газонокосилку при проведении профессиональных / промышленных работ.
2. Бензиновая газонокосилка оснащен 2-х тактным двигателем, работающим на топливной смеси бензина с октановым числом АИ-92 и специального масла для 2-х тактных двигателей. Использование бензина с октановым числом менее или более АИ-92 может привести к детонации, перегреву и серьезному повреждению двигателя.
3. Запрещается использовать масло для 4-х тактных двигателей при приготовлении топливной смеси.
4. Не оставляйте топливную смесь в баке газонокосилки более, чем на 12 ч. Это может привести к нестабильной работе двигателя. После работы в топливном баке может остаться неизрасходованная топливная смесь, слейте её в канистру.
5. Запрещается использовать для приготовления топливной смеси бензин с содержанием свинца. Будьте внимательны при работе с топливной смесью и непосредственно с бензином.
6. При пользовании бензиновой газонокосилкой рекомендуем использовать защитные очки или сетку, наушники, рукавицы и резиновые сапоги или иную обувь с защищенным мыском.
7. При запуске двигателя не вытягивайте резко стартерный шнур и не опускайте его из полностью вытянутого положения.
8. Запрещается использовать газонокосилку без защитного кожуха.
9. Газонокосилка оборудована системой антивибрации, которая

снижает уровень вибрации привода и двигателя. Закрепляйте до упора катушку, при плохо закрепленных режущих инструментах уровень вибрации возрастает.

10. Перед началом скашивания проверяйте исправность всех элементов газонокосилки. При скашивании не прикладывайте излишних усилий и не касайтесь рабочей плоскостью катушки земли - лишняя нагрузка на триммерную катушку может вызвать поломку механизмов газонокосилки.

11. Период обкатки составляет 2-3 топливных баков. Для лучшей приработки двигателя во время обкатки рекомендуется доливать на 5-10% больше масла от рекомендуемого.

12. Во время приработки не рекомендуется длительное время работать на максимальных оборотах.

13. Во время работы газонокосилкой нужно чередовать работу под нагрузкой с кратковременным 5-10 сек перерывом на холостом ходу.

14. Убедитесь в отсутствии повреждений на корпусе газонокосилки, на триммерной катушке и защитном кожухе. Если обнаружались повреждения, замените триммерную катушку или кожух, при нахождении иных повреждений обратитесь в авторизованный сервисный центр. После окончания работ очистите триммерную катушку и кожух от остатков скошенной травы.

ТЕХНИЧЕСКОЕ ОБСЛУЖИВАНИЕ



ВНИМАНИЕ! Все работы по техническому обслуживанию производите только при выключенном и остывшем двигателе и при выключенном зажигании.



ВНИМАНИЕ! Регулярно (в соответствии с таблицей 1) проводите техобслуживание изделия. Регулярное обслуживание позволяет поддерживать заявленные тех. характеристики изделия и продлевает срок его службы.

Воздушный фильтр

Регулярно (в соответствии с таблицей 1) проверяйте состояние воздушного фильтра. Обязательно очищайте воздушный фильтр через указанные в таблице 1 интервалы. Помните: грязный фильтр приводит к снижению КПД двигателя, его перегрузке, перегреву и преждевременному износу его узлов.



ВНИМАНИЕ! Эксплуатация двигателя без фильтра или с загрязненным фильтром может привести к выходу изделия из строя. Данный случай условиями гарантии не поддерживается.

Вытащите воздушный фильтр и тщательно промойте его сначала в мыльном водном растворе, затем в чистой теплой воде. Высушите фильтр при комнатной температуре. Перед установкой фильтра пропитайте его 2-3 каплями моторного масла.

При невозможности очистки или повреждении фильтра замените его на новый.

Свеча зажигания

Регулярно (в соответствии с таблицей 1) проверяйте состояние электродов свечи зажигания и зазор между ними. Помните: не-

отрегулированные или покрытые отложениями электроды могут быть причиной плохого искрообразования, что уменьшает КПД двигателя, увеличивает расход топлива, ускоряет образование отложений на стенках камеры сгорания и ухудшает экологические показатели двигателя.



ВНИМАНИЕ! Осмотр, очистку и регулировку свечи зажигания производите только при выключенном зажигании и полностью остывшем двигателе. При извлечении свечи примите меры (продуйте, очистите углубление свечи), чтобы не допустить попадания грязи в цилиндр через свечное отверстие.

Зазор между электродами должен составлять 0,6-0,7 мм. При замене используйте свечи зажигания PATRIOT L7RTC или аналогичные.

ВНИМАНИЕ! Не используйте свечи несоответствующих типов, т. к. это может привести к изменению процесса воспламенения смеси (запаздыванию или опережению) и, как следствие, повышенной нагрузке на узлы двигателя, перегреву рабочих поверхностей камеры сгорания и образованию калильного зажигания.

Топливный фильтр

Для очистки топливного фильтра, открутите крышку бака и с помощью проволочного крючка выньте фильтр из горловины. Внешним осмотром убедитесь в целостности фильтра. В противном случае, замените фильтр. Для очистки фильтра промойте его в бензине и продуйте сжатым воздухом давлением не более 0,3 атм. Убедитесь в отсутствии механических повреждений. Установите фильтр на место, установите крышку и закрутите гайку.

Система охлаждения

При загрязнении охлаждающих отверстий продуктами покоса и масляным шламом используйте для очистки кисточку и/или баллон со сжатым воздухом. Грязные ребра цилиндра двигателя могут стать причиной его перегрева и поломки. Регулярно очищайте от загрязнений ребра цилиндров кисточкой и/или сжатым воздухом.

Редуктор

Раз в три месяца проверяйте наличие смазки в редукторе. При необходимости надо сменить смазку или обратиться в авторизованный сервисный центр. Для смазки редуктора рекомендуем использовать оригинальную литиевую смазку Arsenal компании PATRIOT. Перед обслуживанием редуктора промойте его универсальным очистителем Arsenal.



ВНИМАНИЕ! Все другие виды технического обслуживания должны проводиться только специалистами сервисных центров.

Операция		Перед каждым использованием	Каждые три месяца или через 25 ч	Каждые шесть месяцев или через 50 ч	Каждый год или через 100 ч
Фильтр воздушный	Проверить	•			
	Очистить		•		
	Заменить			•	
Свеча зажигания	Проверить зазор/Отрегулировать				•
	Заменить				•
Топливный фильтр	Очистить		•		
Камера сгорания	Очистить				•
Провод высоковольтный	Очистить				•
Комплексное ТО					•

Таблица 1

СРОК СЛУЖБЫ, УСЛОВИЯ ХРАНЕНИЯ, ТРАНСПОРТИРОВКИ И УТИЛИЗАЦИИ

Срок службы и условия утилизации

При выполнении всех требований настоящей инструкции срок службы газонокосилки составляет 5 лет. По окончании срока службы не выбрасывайте технику в бытовые отходы! Отслуживший инструмент утилизируется в соответствии с Вашими региональными нормативными актами по утилизации техники о обородования.

Условия хранения

Хранить газонокосилку в закрытых или других помещениях с естественной вентиляцией, где колебания температуры и влажность воздуха существенно меньше, чем на открытом воздухе в районах с умеренным и холодным климатом, при температуре не выше +40°C и не ниже -50°C, влажностью не более 80% при +25°C, что соответствует условиям хранения 5 по ГОСТ 15150-89.

При хранении газонокосилки на срок 30 и более дней:

1. Удалите излишки масла, смазки и загрязнений;
2. Выполните все плановые процедуры и смазку;
3. Затяните все винты и крепления;
4. Слейте топливную смесь из бака и выработайте остатки смеси в топливной системе до полной остановки двигателя.

Примечание! При выполнении требований настоящей инструкции срок хранения не ограничен.

Условия транспортировки

Транспортировать газонокосилку можно любым видом закрытого транспорта в упаковке производителя или без нее, с сохранени-

ем изделия от механических повреждений, атмосферных осадков, воздействия химически-активных веществ и обязательным соблюдением мер предосторожности при перевозке хрупких грузов, что соответствует условиям перевозки 8 по ГОСТ 15150-89.

Критерии предельных состояний

- Необходимо следить за состоянием катушки с леской, штанги, редуктора.
- При поломке элементов катушки или невозможности ее собрать необходимо произвести замену катушки. При завершении запаса триммерной лески произвести заправку катушки новой леской.
- При обнаружении деформации трансмиссионной штанги обратиться в авторизованный сервисный центр.
- При обнаружении дефектов и деформации редуктора обратиться в сервисный центр для его ремонта или замены.

Газонокосилка соответствует нормативам и тех. регламентам:

ТР ТС 010/2011 «О безопасности машин и оборудования»

ТР ТС 020/2011 «Электромагнитная совместимость технических средств»

ВОЗМОЖНЫЕ НЕИСПРАВНОСТИ И МЕТОДЫ ИХ УСТРАНЕНИЯ

ВОЗМОЖНЫЕ НЕИСПРАВНОСТИ И МЕТОДЫ ИХ УСТРАНЕНИЯ

Проблема	Возможное решение
Двигатель не запускается	<ul style="list-style-type: none"> • Проверьте положение выключателя на рукоятке управления. • Проверьте свечу зажигания, при необходимости почистите или замените. • При первом запуске кнопка праймера нажата не достаточное количество раз. Рекомендуем нажать на кнопку праймера 5-7 раз. • Карбюратор переливает топливо. Необходимо полностью открыть воздушную заслонку. • Проверьте уровень топливной смеси.
Двигатель не набирает обороты	<ul style="list-style-type: none"> • Проверьте положение воздушной заслонки. • Проверьте воздушный фильтр, возможно, он засорен. Очистите или замените на новый. • Не отрегулирован карбюратор. Обратитесь в ближайший авторизованный сервисный центр.
Двигатель работает неустойчиво на холостых оборотах	<ul style="list-style-type: none"> • Проверьте воздушный фильтр, возможно, он засорен. Очистите или замените на новый. • Если в топливном баке оставалась старая топливная смесь, слейте ее, промойте топливный бак бензином, залейте свежую топливную смесь. Подкачайте топливо праймером.
Двигатель не развивает необходимую мощность и глохнет	<ul style="list-style-type: none"> • Возможно, в топливном баке оставалась старая топливная смесь, замените ее на новую. • Проверьте воздушный фильтр, возможно, он засорен. Очистите или замените на новый. • Проверьте свечу зажигания, при необходимости почистите или замените. • Трава намоталась на вал катушки. Освободите вал от травы.
Двигатель работает неустойчиво на высоких оборотах	<ul style="list-style-type: none"> • Проверьте воздушный фильтр, возможно, он засорен. Очистите или замените на новый. • Отрегулируйте зазор свечи зажигания.
Посторонние звуки в редукторе	<ul style="list-style-type: none"> • Возможно, закончилась смазка или попала вода. Промойте редуктор универсальным очистителем и смажьте редуктор Литиевой смазкой Arsenal.
Катушка не подает леску	<ul style="list-style-type: none"> • Закончилась леска, необходимо намотать новую. • Леска запуталась на шпульке. Размотайте и распутайте леску или замените шпульку. • Леска слиплась от нагрева в процессе работы. Извлеките катушку и перемотайте леску. • Катушка с леской засорилась. Очистите корпус катушки и шпульку.

2020 / 03 / 12345678 / 0001

2020 – год производства

03 – месяц производства

12345678 – индекс модели

0001 – индекс товара