



PT 53 LSE ГАЗОНОКОСИЛКА БЕНЗИНОВАЯ

АРТИКУЛ: 512 10 9028

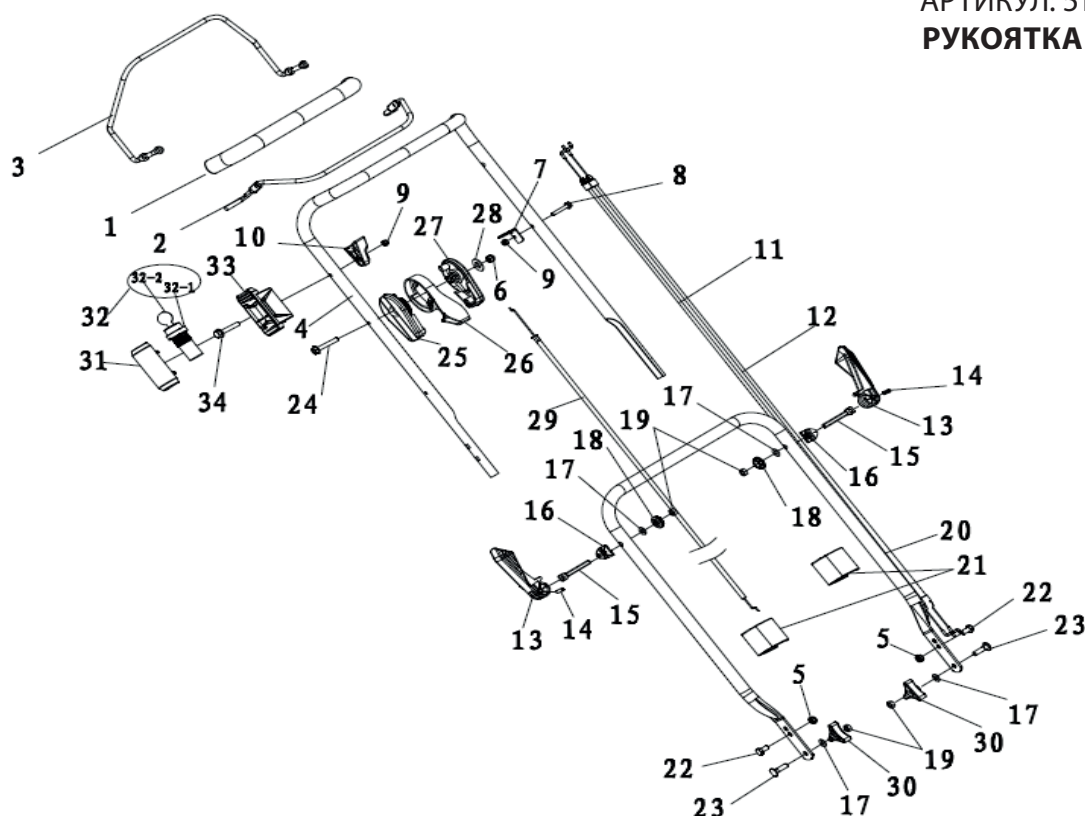
РЕЛИЗ: 08.2015

ДЕТАЛИРОВКА ИЗДЕЛИЯ

PATRIOT

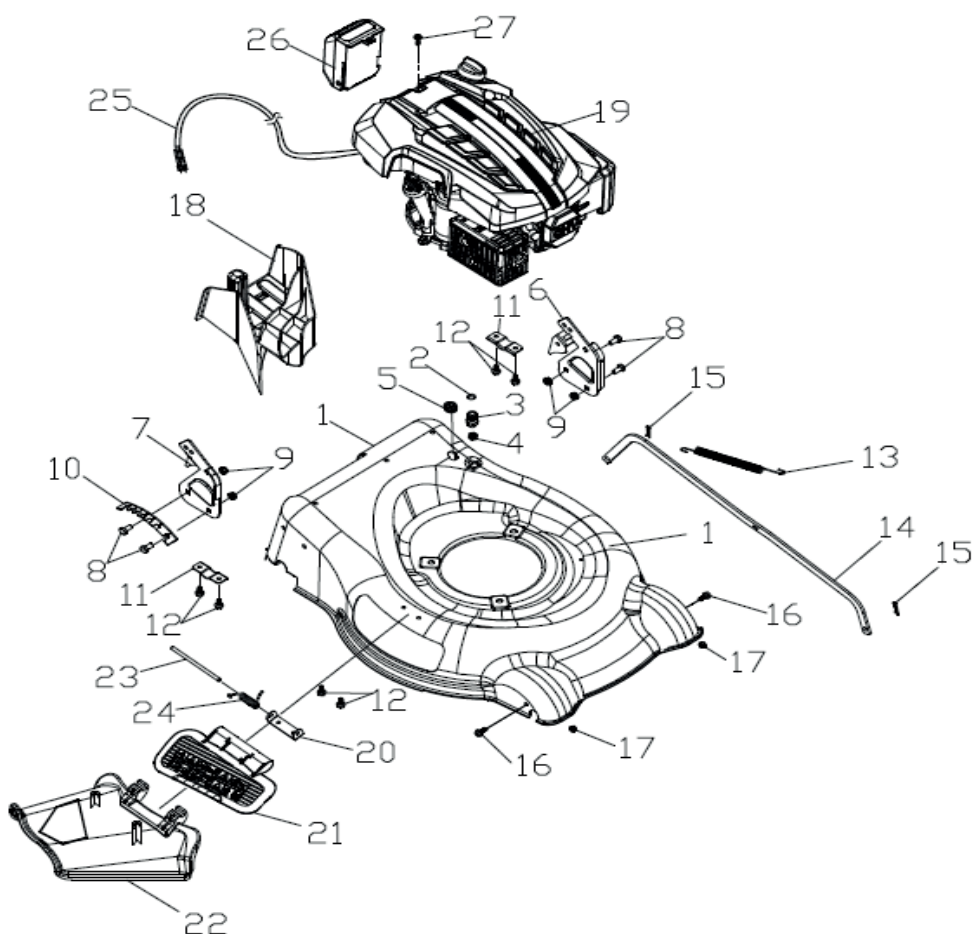
АРТИКУЛ: 512 10 9028

РУКОЯТКА В СБОРЕ



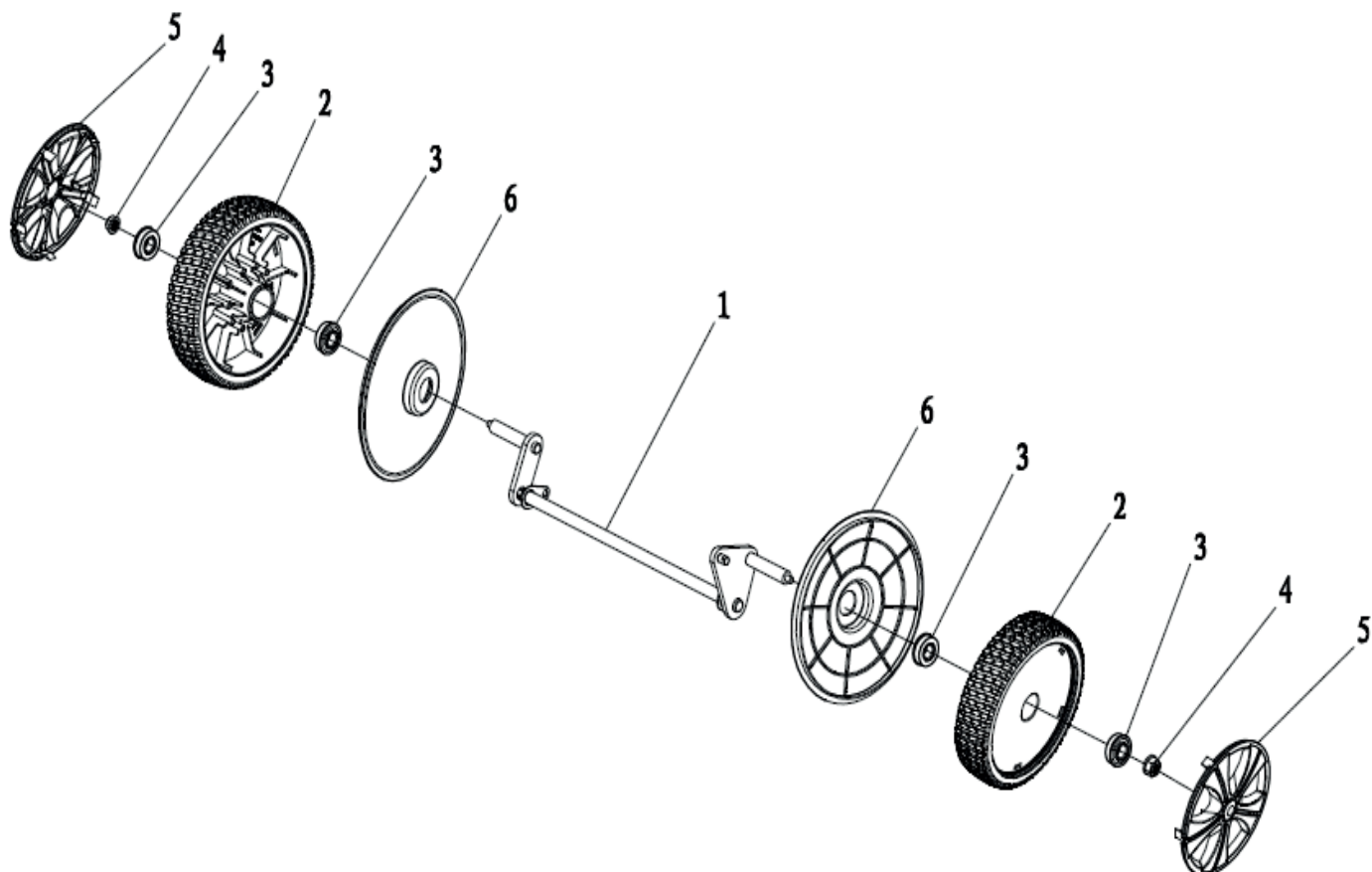
#	АРТИКУЛ	ОПИСАНИЕ	КОЛ-ВО
A1	20340060130	Накладка на рукоятку	1
A2	70540083130	Рычаг (выключатель)	1
A3	70550073060	Рычаг	1
A4	70500550130	Верхняя рукоятка	1
A5	60150020000	Гайка М8/8.8	2
A6	60130020000	Гайка М6/8.8	1
A7	70050120000	Стопор троса	1
A8	60060590000	Болт М6*30	1
A9	60150080000	Контргайка М6/8.8	2
A10	20030030000	Пластиковая опора	1
A11	70810040000	Трос вкл/выкл В-03	1
A12	70780080000	Трос привода хода Р-03	1
A13	20580020060	Барашек фиксатора ручки	2
A14	60250080000	Штифт 6*20	2
A15	70220020000	Элемент ручки	2
A16	70050180000	Блокиратор	2
A17	60190140000	Шайба	4
A18	20720010060	Гайка	2
A19	60140080000	Гайка М8	4
A20	70520210130	Гайка	1
A21	20240010000	Ручка	2
A22	60060420000	Болт М8*16	2
A23	60040090000	Болт М8*30/8.8	2
A24	60060110000	Болт М6*45	1
A25	20320010000	Корпус ручки газа	1
A26	20310020000	Ручка газа	1
A27	20330010000	Корпус ручки газа	1
A28	60200060000	Шайба 6.5*12*1	1
A29	70830030000	Трос газа 1400mm	1
A30	20040050060	Барашек треугольный	2
A31	20770060000	Корпус замка	1
A32	60460020000-1 60460020000-2	Ключ запуска	1
A33	20770070000	Корпус замка	1
A34	60060100000	Болт	1

АРТИКУЛ: 512 10 9028
ДВИГАТЕЛЬ И ШАССИ В СБОРЕ



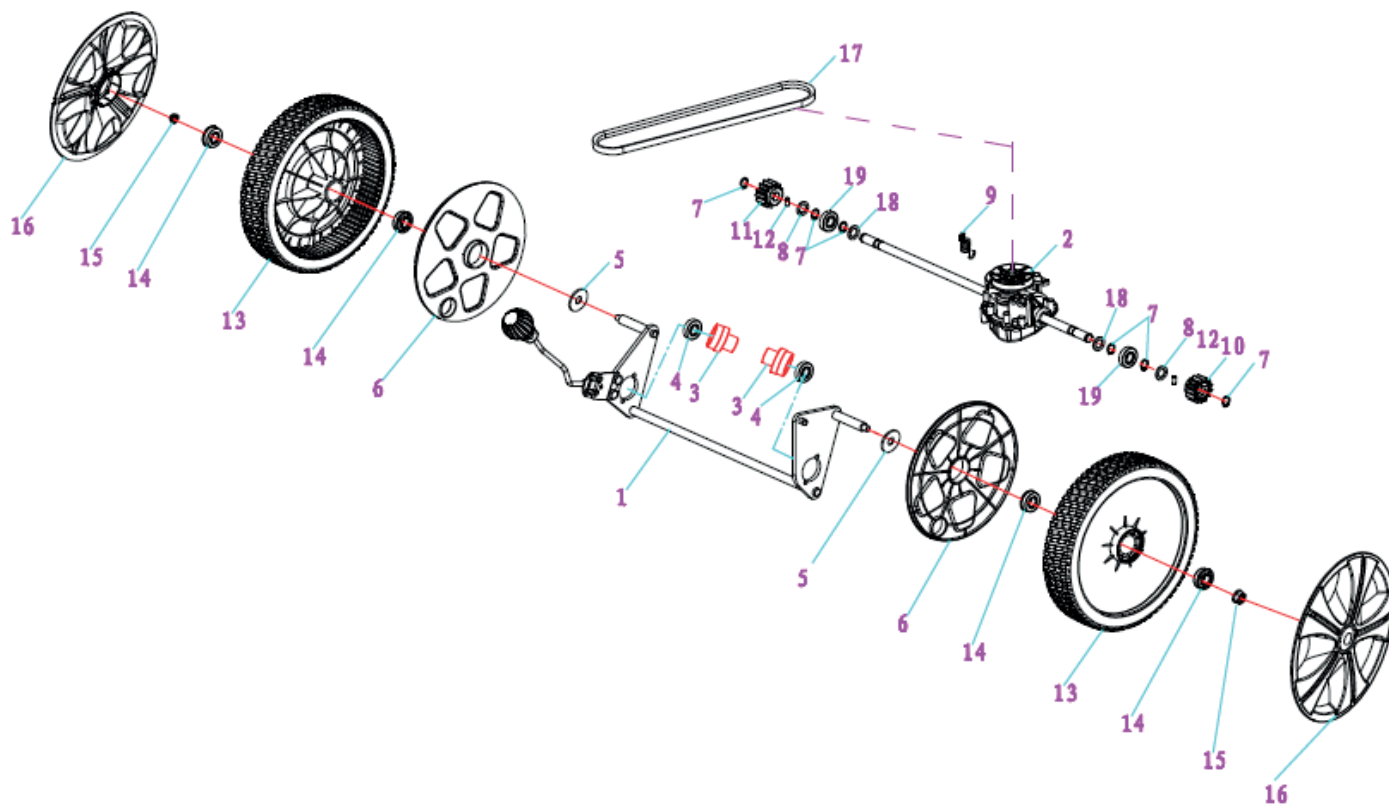
#	АРТИКУЛ	ОПИСАНИЕ	КОЛ-ВО
B1	70740840130	Основной корпус	1
B2	60370020000	Кольцо 11.2*2.65	1
B3	20460010000	Штуцер	1
B4	60160010000	Гайка M12*1.25	1
B5	20590020000	Пробка	1
B6	70070120000	Кронштейн левой ручки	1
B7	70070060000	Кронштейн правой ручки	1
B8	60060420000	Болт	4
B9	60150020000	Гайка	4
B10	70250060130	Механизм регулировки высоты	1
B11	70290200000	Планка крепления задней оси	2
B12	60170400000	Винт M6*10/8	6
B13	60410080000	Пружина	1
B14	70180180000	Рычаг регулировки высоты	1
B15	60300030000	Штырь	2
B16	60060660000	Болт M6*12	2
B17	60150080000	Гайка M6/8.8	2
B18	20160090000	Механизм мульчирования	1
B19	005510271	Двигатель в сборе	1
B20	70060060130	Кронштейн	1
B21	20120010000	Заслонка	1
B22	20110080000	Крышка	1
B23	70030070000	Вал	1
B24	60390010000	Пружина	1
B25	30040290000	Кабель	1
B26	30090150000	Аккумулятор	1
B27	60170840000	Винт	1

АРТИКУЛ: 512 10 9028
ПЕРЕДНИЙ МОСТ В СБОРЕ



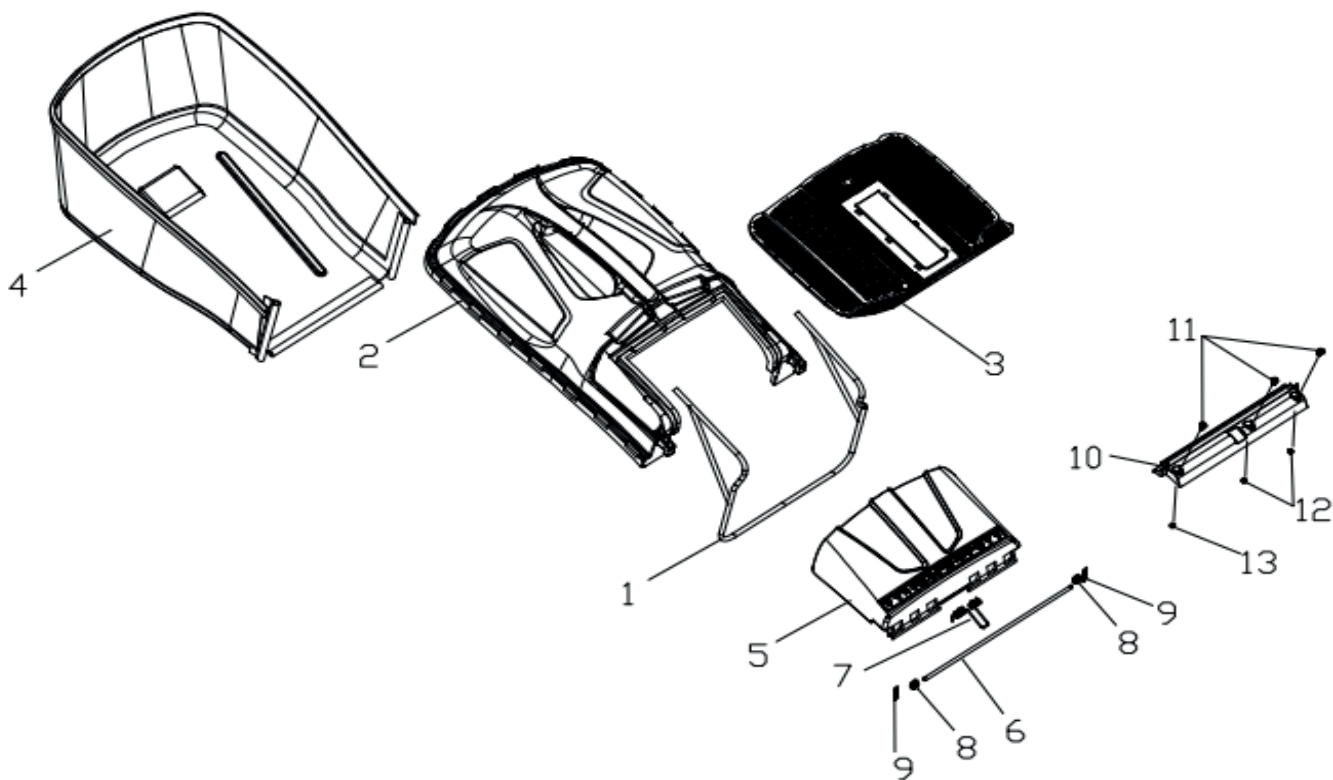
#	АРТИКУЛ	ОПИСАНИЕ	КОЛ-ВО
C1	70840150000	Вал колес (передний)	1
C2	20880102000	Колесо переднее в сборе	2
C3	60010110000	Подшипник	4
C4	60150090000	Контргайка М8	2
C5	20620030060	Колпак колеса внешний	2
C6	20610080000	Колпак колеса внутренний	2

АРТИКУЛ: 512 10 9028
ЗАДНИЙ МОСТ В СБОРЕ



#	АРТИКУЛ	ОПИСАНИЕ	КОЛ-ВО
D1	70850570000	Задняя часть привода	1
	20270010060	Элемент	1
D2	70860390000	Редуктор в сборе	1
D3	70600110000	Втулка	2
D4	60020010000	Подшипник 6001	2
D5	60200090000	Прокладка 13*39.1	2
D6	20610030000	Колпак заднего колеса внутренний	2
D7	60240060000	Шайба пружинная 12	6
D8	21070040000	Шайба	2
D9	60410430000	Пружина	1
D10	70300170000	Шестерня привода левая	1
D11	70300180000	Шестерня привода правая	1
D12	60290080000	Шпилька	2
D13	20880082000	Колесо заднее в сборе	2
D14	60010110000	Подшипник	4
D15	60150090000	Контргайка	2
D16	20620060060	Гайка	2
D17	60320060000	Ремень L=711	1
D18	60190080000	Шайба 13*20*1.5	2
D19	20430140000	Втулка заднего колеса	2
D20	70050230000	Пружина	1

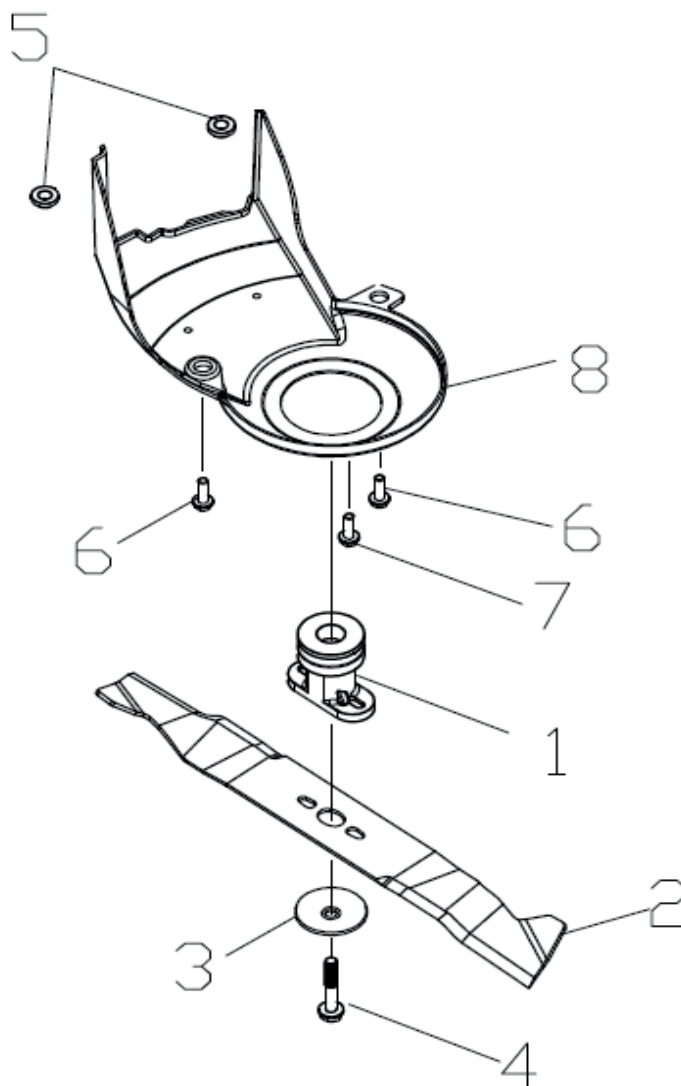
АРТИКУЛ: 512 10 9028
ТРАВСБОРНИК В СБОРЕ



#	АРТИКУЛ	ОПИСАНИЕ	КОЛ-ВО
E1	70010070000	Рама травосборника	1
E2	20080060130	Верхняя часть травосборника	1
E3	21010010060	Панель фильтрующая	1
E4	20050080039	Нижняя часть травосборника	1
E5	20380060060	Крышка травосборника	1
E6	70030050000	Ось крышки травосборника	1
E7	60380240000	Пружина крышки	1
E8	60220010000	Шайба 6	2
E9	60300030000	Шпилька 1.5*25	2
E10	20750090000	Элемент травосборника	1
E11	60060290000	Болт М5*12GB/T5789/8.8	3
E12	60150060000	Контргайка	2
E13	60130010000	Гайка М5	1

АРТИКУЛ: 512 10 9028

НОЖ В СБОРЕ



#	АРТИКУЛ	ОПИСАНИЕ	КОЛ-ВО
F1	70140400000	Адаптер ножа	1
F2	512001040	Нож	1
F3	60200240000	Шайба	1
F4	60100030000	Болт 20/50mm10.9	1
F5	70150240000	Втулка	2
F6	60060180000	Болт М8*30	2
F7	60060390000	Болт М8*25	1
F8	20660110000	Крышка ремня	1

PATRIOT

Вся текстовая информация, фотографии продукции, представленные в каталоге, под торговой маркой Патриот являются объектом авторского права компании Джи Ти, ООО. Любое использование фотографий, текстов, логотипа на территории РФ и стран СНГ без письменного разрешения компании Джи Ти, ООО запрещено.
2014 © Patriot™, Patriot Garden®, Patriot Power®, GT LLC, Гарден Трейдинг ООО.

ЦЕНТРАЛЬНЫЙ ОФИС:

Мироновская улица, дом 25
105318, Москва, Россия
Телефон: 8 (495) 775-02-20

ЦЕНТРАЛЬНЫЙ СЕРВИС:

ул. 1-ая Фрезерная, дом 2/1 строение 1
109202, Москва, Россия
Телефон: 8 (495) 673-68-98 местный 598
service@onlypatriot.com